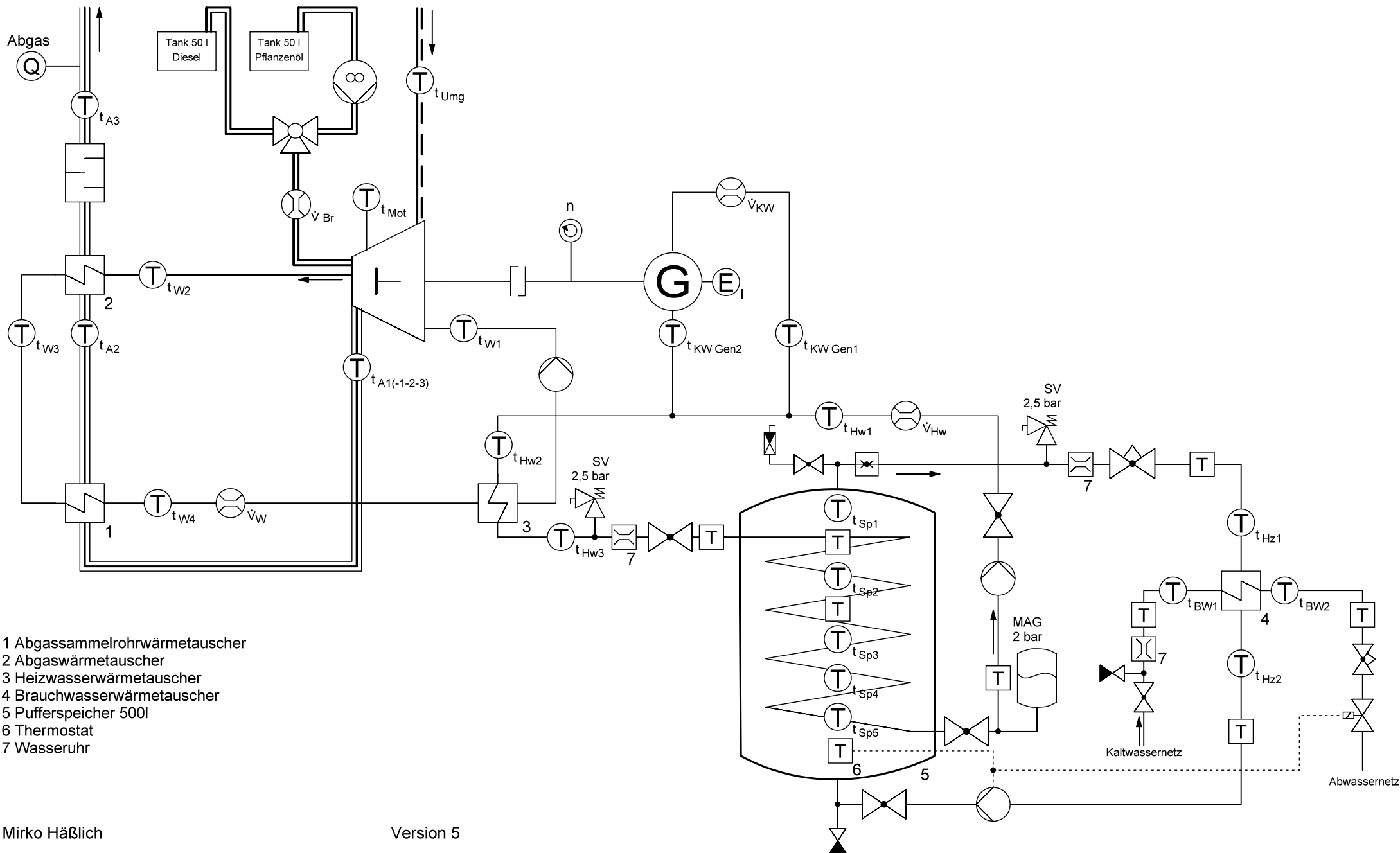


Blockheizkraftwerk
 Schema in Anlehnung an DIN 2481 und DIN EN 60617-8



- 1 Abgassammelrohrwärmetauscher
- 2 Abgaswärmetauscher
- 3 Heizwasserwärmetauscher
- 4 Brauchwasserwärmetauscher
- 5 Pufferspeicher 500l
- 6 Thermostat
- 7 Wasseruhr